

D.A.D DESIGN LEATHER SEAT COVER TYPE VEGA オプションカラー専用注文書

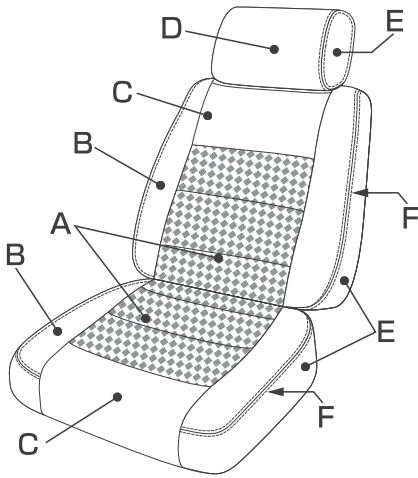
●お申込者

お名前 (会社名)		ふりがな	ご記入日		年	月	日
			担当者名 (業者様のみ)		様		
ご住所		ふりがな	都道府県		市区町村		
TEL ()		携帯電話	FAX ()				
車種		型式	グレード				
		年式	年	月	M / C	前・中・後・現行	
シフト形式	コラムシフト・フロアシフト	乗車定員	人乗り		ドア枚数	枚(リアゲートを除く)	
備考							

●ご希望のシート列とアームレストの有無にチェックを入れて下さい。

ご注文シート列 (ご注文列にチェックを入れてください)	1列目	2列目	3列目	アームレストの有無 (○印をつけてください)	1列目	2列目	3列目
	<input type="checkbox"/>	<input type="checkbox"/>	<input type="checkbox"/>		有・無	有・無	有・無

●生地カラー、ダブルステッチカラーを右記表の番号でご指定ください。



●設定カラー表

<p>A : 生地カラー(イントレチャート) V-22.V-ブラック / V-23.アンティーク ブラウン / V-24.V-ベージュ</p> <p>※左図E部につきまして、C-02(クロコダイル)とE-02(リーフ)はお選びいただけません。 ※シート部位B~Eは下記カラー設定の中から最大2色までお選びいただけます。</p>																									
<p>B~E: 生地カラー&デザインレザー</p> <table border="0"> <tr><td>02.ブラック</td><td>22.V-ブラック</td></tr> <tr><td>05.ベージュ</td><td>23.アンティーク ブラウン</td></tr> <tr><td>07.グレー</td><td>24.V-ベージュ</td></tr> <tr><td>09.レッド</td><td>C-02.クロコダイル※</td></tr> <tr><td>10.ホワイト</td><td>E-02.リーフ※</td></tr> <tr><td>18.ボルドー</td><td></td></tr> </table>		02.ブラック	22.V-ブラック	05.ベージュ	23.アンティーク ブラウン	07.グレー	24.V-ベージュ	09.レッド	C-02.クロコダイル※	10.ホワイト	E-02.リーフ※	18.ボルドー		<p>C: 生地カラー(パンチング)</p> <table border="0"> <tr><td>P-02.ブラック</td><td>P-18.ボルドー</td></tr> <tr><td>P-05.ベージュ</td><td>P-22.V-ブラック</td></tr> <tr><td>P-07.グレー</td><td>P-23.アンティーク ブラウン</td></tr> <tr><td>P-09.レッド</td><td>P-24.V-ベージュ</td></tr> <tr><td>P-10.ホワイト</td><td></td></tr> </table>		P-02.ブラック	P-18.ボルドー	P-05.ベージュ	P-22.V-ブラック	P-07.グレー	P-23.アンティーク ブラウン	P-09.レッド	P-24.V-ベージュ	P-10.ホワイト	
02.ブラック	22.V-ブラック																								
05.ベージュ	23.アンティーク ブラウン																								
07.グレー	24.V-ベージュ																								
09.レッド	C-02.クロコダイル※																								
10.ホワイト	E-02.リーフ※																								
18.ボルドー																									
P-02.ブラック	P-18.ボルドー																								
P-05.ベージュ	P-22.V-ブラック																								
P-07.グレー	P-23.アンティーク ブラウン																								
P-09.レッド	P-24.V-ベージュ																								
P-10.ホワイト																									
<p>F: ダブルステッチカラー</p> <table border="0"> <tr><td>02.ブラック</td><td>06.タン</td><td>11.ピンク</td><td>16.オレンジ</td></tr> <tr><td>03.ブラウン</td><td>07.グレー</td><td>12.ライトブルー</td><td>18.ボルドー</td></tr> <tr><td>04.チャコール</td><td>08.ブルー</td><td>13.イエロー</td><td>19.アイボリー</td></tr> <tr><td>05.ベージュ</td><td>09.レッド</td><td>14.パープル</td><td>20.キャメル</td></tr> <tr><td></td><td>10.ホワイト</td><td>15.グリーン</td><td>21.ライトグレー</td></tr> </table>				02.ブラック	06.タン	11.ピンク	16.オレンジ	03.ブラウン	07.グレー	12.ライトブルー	18.ボルドー	04.チャコール	08.ブルー	13.イエロー	19.アイボリー	05.ベージュ	09.レッド	14.パープル	20.キャメル		10.ホワイト	15.グリーン	21.ライトグレー		
02.ブラック	06.タン	11.ピンク	16.オレンジ																						
03.ブラウン	07.グレー	12.ライトブルー	18.ボルドー																						
04.チャコール	08.ブルー	13.イエロー	19.アイボリー																						
05.ベージュ	09.レッド	14.パープル	20.キャメル																						
	10.ホワイト	15.グリーン	21.ライトグレー																						

デモカー:カラー仕様	
<p>1: オールVブラック ・エンブレム:ブラック ・ダブルステッチ:ブラック</p>	<p>2: オールアンティークブラウン ・エンブレム:アンティークブラウン ・ダブルステッチ:ブラウン</p>

オプションカラー仕様	
A: センター部	No.
B: サイド部	No.
C: 背もたれ上部、座面前部	No.
D: ヘッドレスト	No.
E: 側面部	No.
F: ダブルステッチカラー	No.

※シート裏面部(ヘッドレスト部も含む)のレザーカラーについては、側面部の生地カラー(E部)になります。

●お客様最終確認同意サイン (サインをする前にもう一度、間違いや記入漏れがないかをご確認ください。)

下記の注意事項に同意し、カラー指定に相違のない事を確認致しました。

<ご注意>

- お客様最終確認同意サインのないものはオーダーをお受けできません。
- 受注生産の為、ご注文後の変更及びキャンセルはできませんのであらかじめご了承ください。
- 車種により、別途シート形状確認書を送らせて頂く事がございます。
- 1/2/3列でシート形状が特殊な車種は、当社指定のカラー配分となりますのでご了承ください。
- 型式、年式、グレード、乗車定員数などによってはシート形状やWステッチが変わる車種もございますのでご了承下さい。