

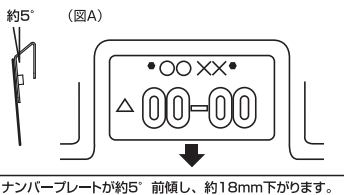
# 取扱説明書

## 特長

- 超軽量アルミ(A5052)を使用した高品質仕上げ。
- ナンバープレートを約5°前方に傾斜させ、クールなフロントフェイスを演出!
- フロントバンパーと一体感のあるスタイリッシュなドレスアップを実現。

## お求めいただく前に

- 本製品はナンバープレートの標準取り付け位置を利用して取付けるステーです。ナンバープレートが純正のベースやステーで取付けられている車両には、取付けができない場合や取付けることが出来ても不安定になる場合、車両との隙間が目立つなどする場合があります。
- 本製品を使用すると、ナンバープレートは約5°前傾し、下端が約18mm下がります。ナンバープレート下端がバンパーなどに接触すると、バンパーにキズが付いたり走行中の振動で接触音が発生する場合がありますのでご注意ください。(図A)
- 本製品はフロントナンバープレート専用です。軽自動車のリアナンバープレートには使用しないでください。
- 本製品を使用する際、前方から見た際のナンバープレートの視認性を損なうような取付け方や車両全長より30mm以上突出するような取付け方をした場合、取り締まりの対象になることや、整備不良などで車検に通らない場合があります。その際の責任・補償は、当社では一切負いかねます。
- スチーム洗車など80℃以上の熱湯が本製品にかかると、本製品の表面が変色する恐れがあります。あらかじめご了承ください。
- 生産ロットにより色味が若干異なる場合があります。あらかじめご了承ください。
- 紫外線、酸性雨、洗剤等の影響により、ご使用が短期間でも退色する場合があります。また、衝撃等により表面色が剥がれることがあります。あらかじめご了承ください。
- 本製品を取付ける際には、必ず純正のナンバープレート位置に取付けるようにしてください。
- 本製品の取付けには、プラスドライバーまたは六角スパナが必要となります。
- 取付け取外しの際はプラスドライバー3番のご使用を推奨しております。
- ナンバープレートを取付ける際、ボルトの締め過ぎにご注意ください。ナット部の破損や本体変形などの原因となります。
- 純正のナンバー取付けボルトや本製品付属のボルトなどを紛失した場合は、市販のボルト【サイズ:M6-10mm】をご使用いただけます。



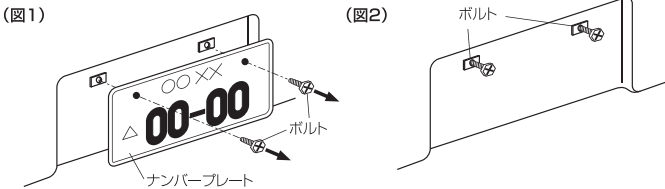
ナンバープレートが約5°前傾し、約18mm下がります。

## 取付方法

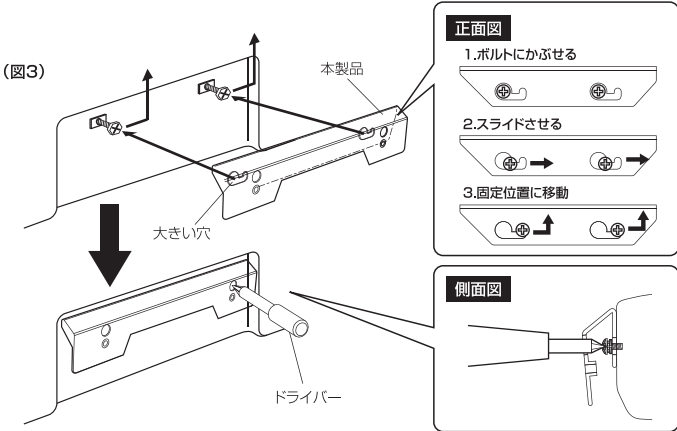
- ※作業の際は安全のため必ず手手などを着用してください。
- ※取付け作業は、平坦な場所で、必ずエンジンを切りパーキングブレーキをかけた状態で行ってください。
- ※本製品はナンバープレートを固定していた位置(ボルト穴)を利用して取り付けます。純正でナンバープレート固定用のベースやステーなどが付いている車種では、取付けが出来ない場合や、取付けることが出来ても不安定であったり、車両との隙間が目立ってしまう場合もありますので、ご注意ください。

1 ナンバープレートを取外してください。ナンバープレートを固定していたボルト類は再度使用いたしますので、紛失しないようご注意ください。(図1)

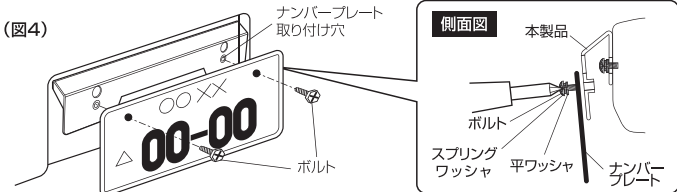
2 ボルトをバンパー側にまっすぐに仮止めしてください。(図2)



3 仮止めたボルトに本製品背面の大きい穴を通し、スライドさせます。本製品正面の穴からドライバーを差し込み、仮止めたボルトをしっかりと固定します。(図3)



4 本製品が車両にしっかりと固定されている事を確認した後、ボルト類を使用してナンバープレートを本製品に取り付けます。本製品のナンバープレート取付け穴に合わせ、「ボルト・スプリングワッシャー・平ワッシャー」の順番で取付けてください。(図4)



5 前方からの視認性、バンパー・グリルなど車両との干渉が無いかなどをご確認いただき、問題なければナンバープレートをしっかりと締め付けてください。

## 注意

- 本製品の取付け後、走行する前に確実に固定されている事をご確認ください。取付けが不完全なまま走行されますと脱落等による事故、破損の原因になります。●純正以外の特殊なボルトを使用されている場合などで、本製品の取り付けが困難な場合には、取付け、ご使用をおやめください。●本製品の取付けが困難な場合、また本製品を取付けること走行の妨げになる場合はご使用を直ちにお止めください。事故の原因になります。●本製品の改造、加工はお止めください。本製品及びナンバープレートやお車の故障、破損の原因になります。●本製品は自光式ナンバープレートにはご使用できません。●本製品は軽自動車のリアナンバープレートにはご使用できません。●取付け後、ボルトの緩み、ガタツキなどが無いか、再度ご確認ください。また、脱落防止の為、定期的にボルトの緩みをご確認いただき、場合により増し締めしてください。●長期間直射日光に当たった場合、紫外線により本体が変色する場合がございます。●アルミ製の炎天下に長時間駐車した場合など、大変熱くなり火傷の恐れがあります。扱いは十分注意してください。●沿岸地域や融雪剤を散布している地域では、塩害の影響により腐食したりサビ、変色が発生してしまう場合がありますので、予めご了承ください。●洗車の際に高圧の水やブラシを掛けるなどはお止めください。●洗浄する場合は湿らせた布で拭き取るだけにしてください。コンパウンド入ワックスや溶剤入クリーナー(ガソリン・シンナー系)等は製品を傷めますので使用はお止めください。●ナンバープレートの文字、数字は前方より確認できない場合、取り締まりの対象になったり、車検に通らない場合があります。必ず前方より確認可能かどうかをご確認の上ご使用ください。●本製品には小さな部品が含まれております。お子様が誤って飲み込まないよう注意してください。また未使用時は幼児の手の届かない場所に保管してください。●本製品は改良のため、予告なく仕様変更する場合があります。●本パッケージはすぐに取り出して、お読みいただけるよう大切に保管してください。●本製品を第三者に譲渡する場合は、本製品のパッケージも必ず一緒にお渡しください。●本製品の取付け、取外し、ご使用等における事故、故障、破損、損害等につきまして弊社は一切の責任・保障を負いません。予めご了承ください。